

BOLD

コーヒーグラインダー 取扱説明書



01 目次

02 製品紹介	P3
03 安全上の注意事項	P3-4
04 製品説明と各部の名称	P5-6
05 ご使用方法	P6-7
06 挽き加減設定方法	P8
07 タイマー設定方法	P8
08 クリーニングとメンテナンス	P9-10
09 製品仕様	P10
10 保証規定	P11
保証書	P11

02 製品紹介

ファミテックのコーヒングライNDERは均一な豆挽きを実現いたしました。コーヒ豆本来の香りをそのままに、新鮮なコーヒを淹れる事が出来ます。コーヒの美味しさを最大限に引き出し、新しい体験と楽しい時間を提供します。初めてご使用する前に、必ず取扱説明書をお読みください。取扱説明書は大切に保管しておいてください。

03 安全上の注意事項

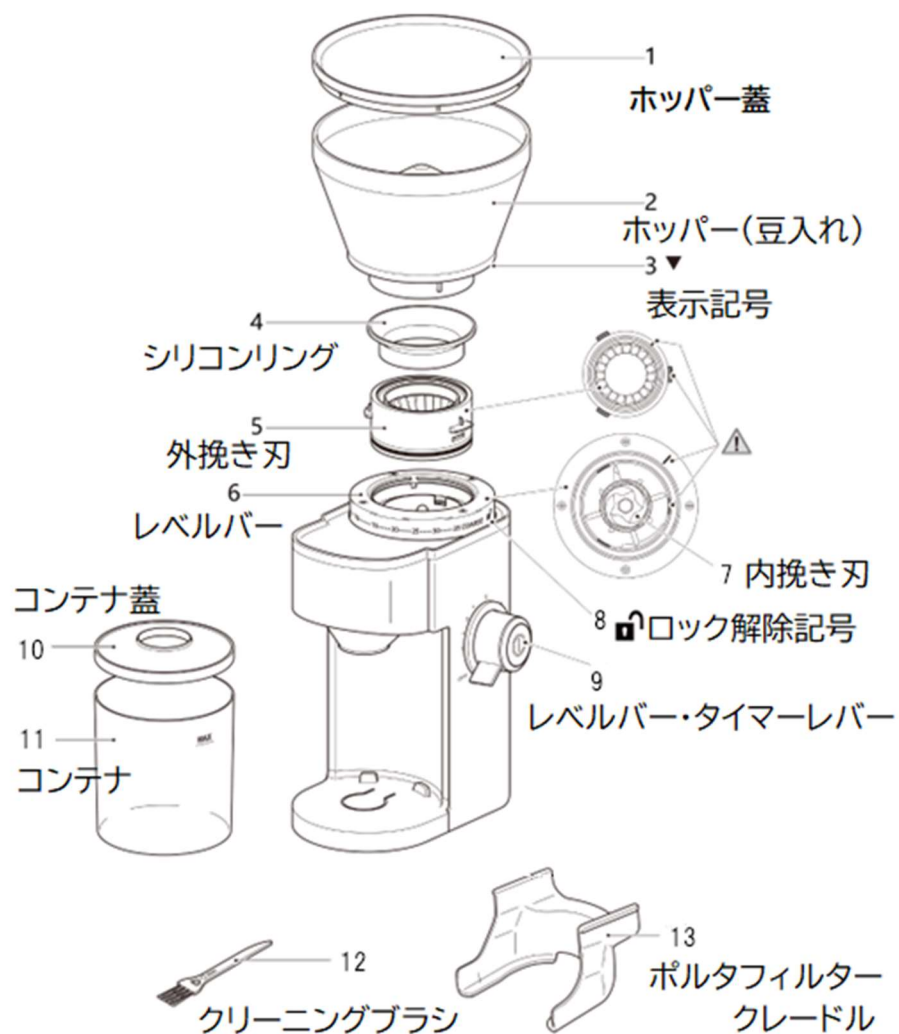
ご使用前に以下の注意事項をお読みください

- 本機はお子様だけや調理器具に不慣れな方だけで使用させたり、乳幼児の手の届く所で使用しないでください。
- お子様の本製品で遊ばないように注意してください。
- 電源コードが損傷した場合は、危険を回避するために、製造業者またはそのサービス代理店または同等の資格を持つ人が交換してください。
- 付属品を交換したり、使用中に動く部品を取り付けたりする際は、本機の電源を切り、電源プラグをコンセントから外してください。
- 本機は、以下のような家庭用および同様の用途で使用することを意図しています。
 - 店舗、オフィス、その他労働環境の中のキッチンスペース
 - 農家
 - ホテル、モーター、その他居住環境の中でのお客様の使用
 - ベッド&ブレイクファーストタイプの環境
- 清掃およびユーザーメンテナンスは、お子様が行わないでください。
- 本機はお子様を使用しないでください。本体とコードはお子様の手の届かない所で保管してください。
- 可動部に接触しないでください。安全装置を解除しないでください。
- テーブルやカウンターの端にコードをぶら下げないでください。
- 使用前に容器に異物がないことを確認してください。
- 焙煎したコーヒ豆を挽くためのものです。
- 本機は家庭用に作られた物で業務用のご利用はお控えください。
- コーヒ豆をいれずに本機を操作しないでください。
- ナッツ・スパイス・液体・焙煎前の豆など、焙煎したコーヒ豆以外の物で使用しないでください。

- 屋外での使用やコーヒ豆を入れない空運転はお控えください。本機が損傷する等、故障の原因となる恐れがあります。
- 当社が販売もしくは推奨していない、付属品を使用しないでください。火災・感電けがなど危険性があります。
- 本来の用途以外で使用しないでください。
- また小さなお子様の近くでご利用の場合はコードを遠ざけ細心の注意を払ってご使用ください。感電やけがをする恐れがあります。
- 窒息の危険が有りますので梱包材はお子様の手が届かないようにしてください。
- 挽き刃には非常に鋭いエッジがありますので指、食器類、またはその他の物体を挽き刃に決して入れないでください。
- 本機やコード、電源プラグを丸洗いしたり、水やその他液体をかけたり浸けたりしないでください。故障の原因や感電する恐れがあります。
- 手が濡れた状態や本機が動作中の状態で、電気プラグの抜き差しをしないでください。感電の原因になります。
- 本体・コード・またはプラグが損傷している場合や、本体が故障した時や本体を落とした時などは操作しないでください。故障や感電・火災の恐れがあります。
- 本機を使用しないときは、電源プラグをコンセントから抜いてください。また、部品を着脱するときや、クリーニングするときも電源プラグをコンセントから抜いてください。作動してけがをする恐れがあります。
- お客様ご自身で機器やコード、プラグの改造や修理は絶対に行わないでください。発火したり、異常動作をして怪我をすることがあります。
- 取り外し可能な部品、外挽き、ホッパーを正しくセットしてください。正しく設置しないで使用した場合は故障や発火・怪我などの恐れがあります。
- 動作中は動かさないでください。また、不安定な場所での使用は止めてください。故障や怪我の原因になります。
- 豆を容器に入れた後、蓋が締まっているか確認してからご使用ください。
- 長時間直射日光が当たる場所・火の元の近くや浴室などの湿気が多い場所での使用はしないでください。故障・事故・火災の原因となります。
- 3分程度連続で使用する場合は、30分程度冷却時間を置いてから使用してください。本機の過熱を避けると同時に、豆挽き時に発生する熱でコーヒの香りが損なわれるのを防ぎます。
- 本体及び部品の清掃及び洗浄には腐食性の洗浄剤、化学洗浄液を使用しないでください。故障の原因となります。

**これらの指示・仕様を守って
ご使用ください**

04 製品説明と各部の名称



1. ホッパー蓋
2. ホッパー（豆入れ）
3. 表示記号
4. シリコンリング
5. 外挽き刃
6. レベルバー
7. 内挽き刃
8. □ ロック解除記号
9. パワーボタン・タイマーレバー
10. コンテナ蓋
11. コンテナ
12. クリーニングブラシ
13. ポルタフィルタークレードル（ポルタフィルターは付属していません）

記載されている付属品が万一入っていない場合や破損している場合は、当社販売代理店またはお買い上げ販売店までご連絡ください。

▲ 取付位置に注意して取り付けてください。

05 ご使用方法

1. タイマーが OFF になっていることを確認してください。
2. 表示記号 ▼ がロック解除記号 □ を指していないことを確認してください。本機の安全機能は、すべての部品、豆挽き設定及び容器が正しくセットされていないと作動しないようになっています。
3. ホッパーの蓋を外してコーヒー豆を入れ（最大 250g）しっかり蓋を閉める。
4. 電源プラグを差し込み通電する。
5. 豆挽きレベルとタイマー時間の設定を行う。
6. パワーボタンを押すと豆挽きが始まります。

7. 設定した時間内に完全に豆挽きが完了しなかった場合はオン/オフボタンを押して停止してください。再度パワーボタンを押して豆挽きを継続してください。

8. 3分程度連続で使用する場合は、30分程度冷却時間を置いてから使用してください。

9. 挽き終わったらコンテナを外してコーヒーをお楽しみください。

10. 操作が終了したときや機器を使用しないときは、タイマーをオフの位置に

戻し、電源プラグをコンセントから抜いてください。

11. ポルタフィルター付きエスプレッソマシン（直径約 60mm）をお持ちの場合ポルタフィルタークレードルを用いて直接ポルタフィルターに挽いた豆を入れる事が出来ます。挽いた豆の容量についてはお持ちのエスプレッソマシンの

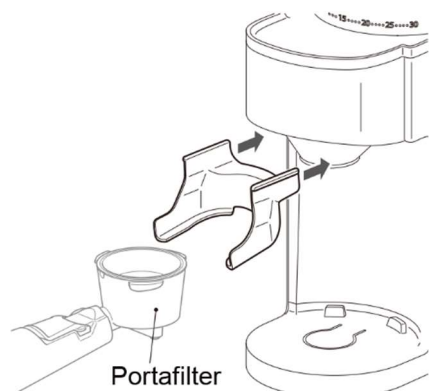
取扱説明書をお読みください。

エスプレッソマシンの容量については、エスプレッソマシンのユーザーマニュアルをお読みください。

焙煎済のコーヒーを入れ、タイマーを1または2の位置に設定します。

必要に応じて手順7を繰り返してください。

これにより、ポルタフィルターに挽いたコーヒーがいっぱいになるのを防ぎます。



12. 次に使用する為にクリーニングを忘れずに行ってください。

06 挽き加減設定

- レベルバーの表示記号 ▼ を豆挽きレベル 1~35 に合わせます。
- 挽き具合はコーヒー豆の種類・焙煎度・好み・抽出方法によって異なります。
- 超細挽き（豆挽きレベルは 1~5）は、ポルタフィルター付エスプレッソに
適しています。
- 中細挽き（豆挽きレベル 5~15）ならエスプレッソメーカーに適しています。
- 中挽き（豆挽きレベル 15~25）はハンドドリップに適しています。
- 粗挽き（豆挽きレベル 25~35）はフレンチプレスに適しています。

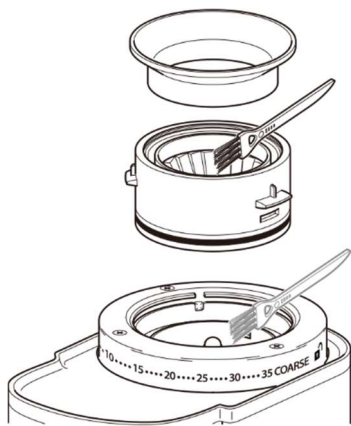
	極細挽き	細挽き	中挽き	粗挽き
豆挽きレベル	1-5	5-15	15-25	25-35
淹れ方	エスプレッソマシン ポルタフィルター	スチームブリューイン グコーヒーマシン	ドリップコーヒーポット	フレンチプレス 氷だしコーヒー

07 タイマー設定

- 使用前に OFF の位置にある事を確認してください。
- タイマー1の時は5秒間豆挽きを行います。
- 2~11までのメモリーは5秒ずつ加算されて行きます。
- 11で約55秒間動作を行います。

挽き時間や挽き加減の設定は、コーヒー豆や個人の好みによって異なりますのでお好みに合わせて色々とお試しになってご利用ください。

08 クリーニングとメンテナンス



- タイマーが OFF になっているか確認してください。
- クリーニングとメンテナンスする前に電源プラグをコンセントから外してください。
- 本機が熱を帯びていないか確認してから行ってください。
- 余分なコードは、本体底面のツメに巻きつけて収納します。
- 表面の清掃には、柔らかい布で水拭きまたは少量の中性洗剤をつけてから拭いてください。研磨剤入りのブラシやクリーニングツール・硬いもので掃除は行わないでください。故障の原因となります。
- アルコールやガソリン・腐食性のある液体で表面の清掃をしないでください。
- 指示記号▼をロック解除記号🔓に合わせてホッパー蓋とホッパーを取り外してください。
- シリコンリングを外して、外挽き刃のツマミを持って引き上げ外挽き刃を外してください。

- ホッパー・ホッパー蓋・コンテナ・コンテナ蓋・シリコンリングは食器洗い乾燥機を使用しないでください。水と少量の中性洗剤での洗浄は可能です。
取り外した部品は完全に乾いてから再度、取り付けを行ってください。
- 挽き刃周辺及び取り外した周辺部品は専用ブラシを用いて清掃してください。挽き刃は決して水洗いをしないでください。
故障の原因となります。
- 洗浄・乾燥後に部品を戻します。外挽き刃と本体の白線の目印に合わせて装着します。そのあとシリコンリングの取り付けを行ってください。
- ホッパーの表示記号▼を🔓マークに合わせて装着を行ってください。
装着後に任意の挽きレベルに合わせてロックを行ってください。
正しく装着されていない場合、本機は動作を行いません。
- ホッパー蓋を装着してください。
- コンテナとコンテナ蓋を正しい位置に戻してください。
- 湿度が少ない清潔な所に保管してください。

09 製品仕様

電源	100V～、50/60Hz
消費電力	150W
豆挽き方式	コニカルグラインダー方式
挽き段階	1～35段階
コード長	1m
重量	1.57kg
本体サイズ	195×155×290mm
ホッパー容量	250g
コンテナ容量	12杯分

